

**ICM-3000 – интеллектуальное решение для пересылки пластиковых карт
получателю**



ICM-3000
Card Mailer
and Delivery System



Свойства

- Рентабельность системы
- Надежность системы исходя из многолетнего опыта
- Дружеский интерфейс
- Возможность обработки ISO карт (плотностью от 0,4 мм до 0,9 мм)
- Гарантированное 100% приклеивание карты к нужному носителю (персонализация)
- хранение данных в системе
- превосходная совместимость с другим оборудованием (принтерами, фолдерами/укладчиками)
- возможность разместить на одном носителе от 1 до 4 карт

ПРОЦЕСС КРЕПЛЕНИЯ КАРТЫ на бумажный носитель

Персонализируемая карточка



Считыватель штрих-кода/магнитной ленты/чипа собирает инфо с каждой карточки



Система находит данные каждой карточки в базе данных



Несчитываемые карточки отклоняются без прерывания процесса



Считывается соответствующая информация с каждой карточки



Принтер печатает письмо в полном объеме держателю карточки либо только адрес



Перед тем, как приклеить карточку на бумажный носитель, система сверяет данные носителя и карточки



До 4 карточек может быть приклеено на один бумажный носитель

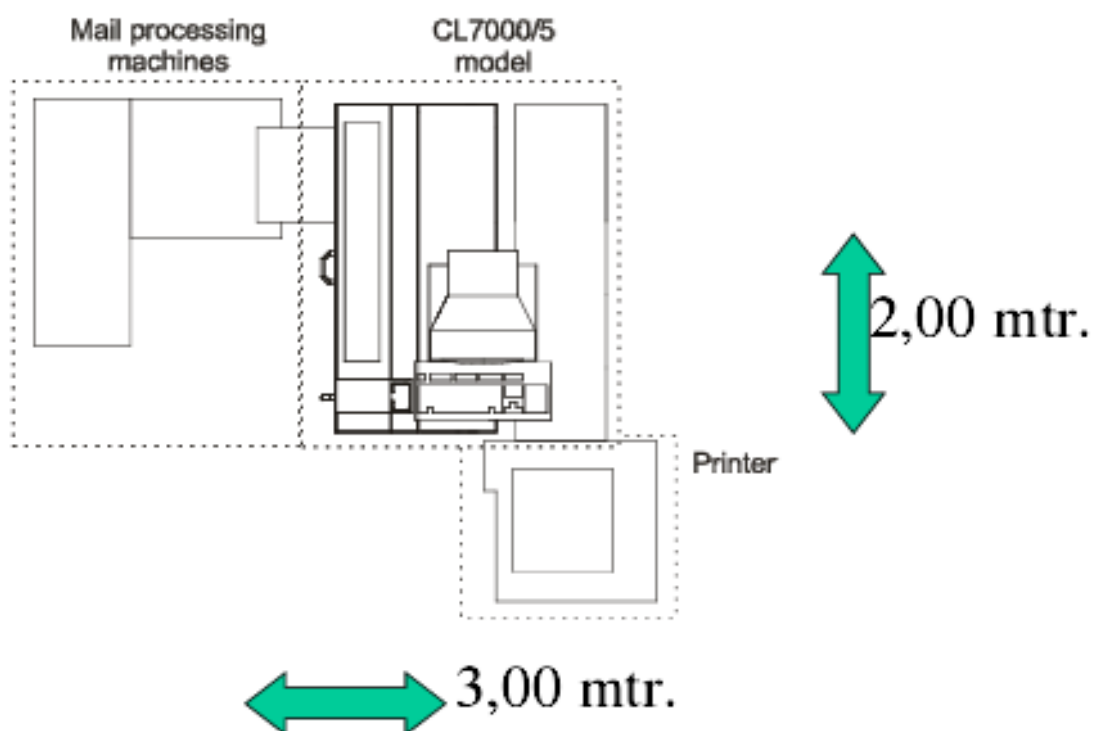
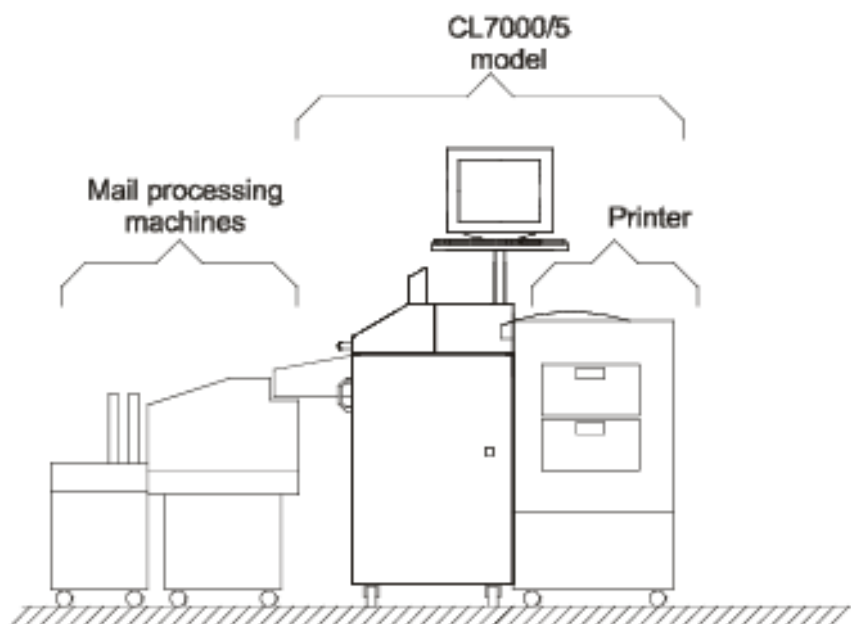


Бумажный носитель с карточкой может далее быть передан по конвейеру в конвертовкладочную машину

Технические характеристики

Метод считывания	трех-линейный считыватель магнитной Ленты LOCO и NICO, Contact Smart card reading, Contactless smart card reading бесконтактная карта 1D штрих-код считывание с двух сторон 2D штрих-код считывание и DataMatrix считывание Доступно считывание камерой Считывание карт с двух сторон Прозрачные карты также могут быть использованы Считывает любые цифры и буквы с карты
Подача бумажного носителя	- контролируется компьютером
Составляется из нужных модулей	да
Податчик карт	- макс. 500 карт в податчике
Станция подачи	- от 1 до 4 карт на одном бумажном носителе
Процессинг пластиковых и бумажных карт	да
Поворот карты	Да, на 90 градусов
Плотность бумажного носителя	A4, 80-120 гр
Опции фолдирования	Да, z, C, фолдирование пополам
Скорость	От 1500 до 3000 карт в час, 500 – 2000 карт CR-80 размер Скорость также зависит от скорости принтера
Нагрузка	24/7
Работает автономно или в производственной линии	да
Принтер	- рекомендован лазерный принтер HP или Kyocera - любой лазерный принтер с HP-PCL5 эмуляцией
Совместимый фолдер/инserter	- FP или PFE Maximailer или любой фол дер/инserter с OKAFOLD технологией Размеры 1120 x 550 x 1050 мм
Возможность использования как конвертовальная машина, без мейлинга карты	да

СХЕМА РАЗМЕЩЕНИЯ вместе с фолдером/инсертером



ООО «ГЛЕБУС ЛЛС» +38 095 941 52 38
Факт.адрес: ул. Радунская, 30, этаж 27, 02097, г. Киев
www.glebus-llc.com.ua email: glebus@glebus-llc.com.ua



Статус компании года
гарантирует нашим клиентам
сервис на наивысшем уровне.